

Рисунок 1

АНСШ.434511.127-02

Соединитель СРК-716-Р-600-ЦО-1100

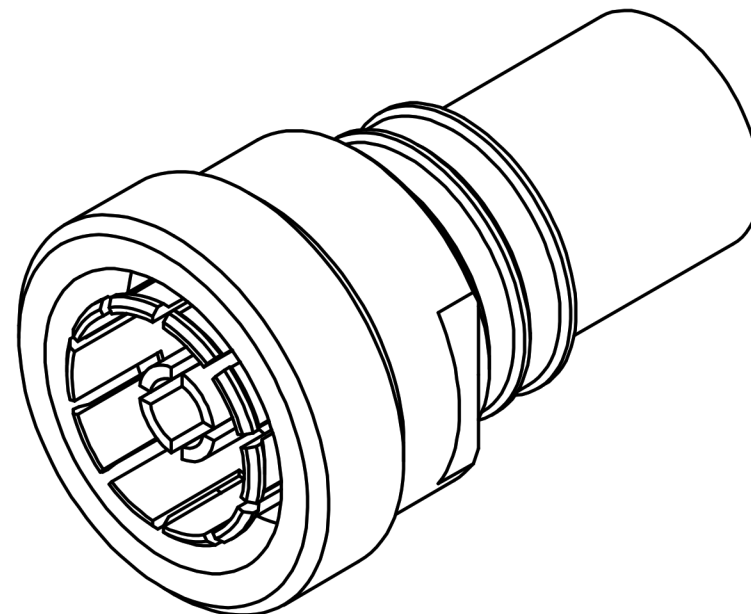
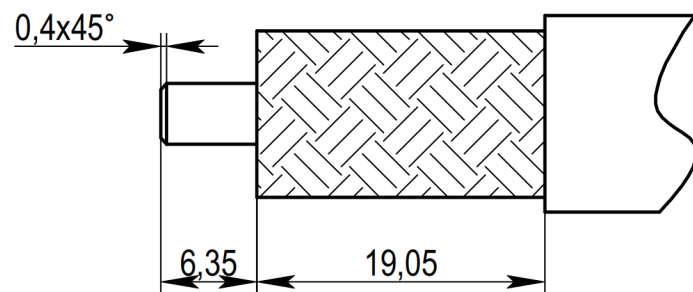


Рисунок 2

Пример разделки кабеля



1. Типы используемых кабелей: LMR-600, LMR-600-UF, LMR-600-DB. Использование аналогичных типов кабелей различных производителей уточняется при заказе.

2. Волновое сопротивление - 50 Ом.

3. Сопротивление изоляции - 10000 МОм.

4. Частотный диапазон - 0~7 ГГц.

5. КСВН не более 1,18.

6. Температурный диапазон - минус 65 плюс 165 °С.

7. Покрытие внешних элементов из медных сплавов - медь-олово-цинк.

8. Покрытие внутренних элементов из медных сплавов - серебро.